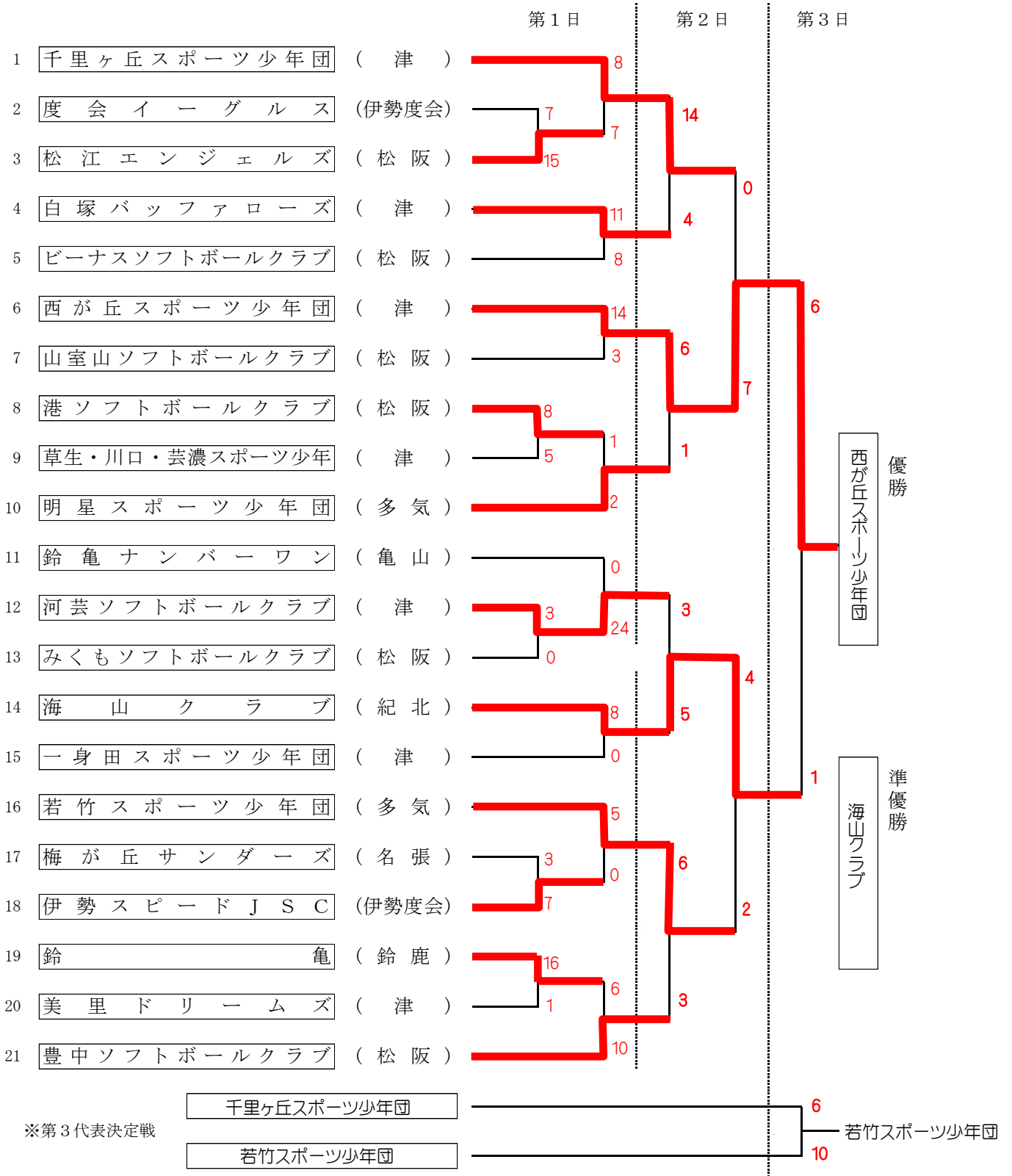


全日本小学生男子ソフトボール大会三重県予選会

期日 令和6年5月4日(土)、5日(日)、11日(土)

会場 A球場：明和町総合グラウンド
 B球場：明和町総合グラウンド
 C球場：大淀小学校グラウンド
 D球場：斎宮小学校グラウンド



問い合わせ先：多気郡ソフトボール協会 事務局 丹合 (たんごう)